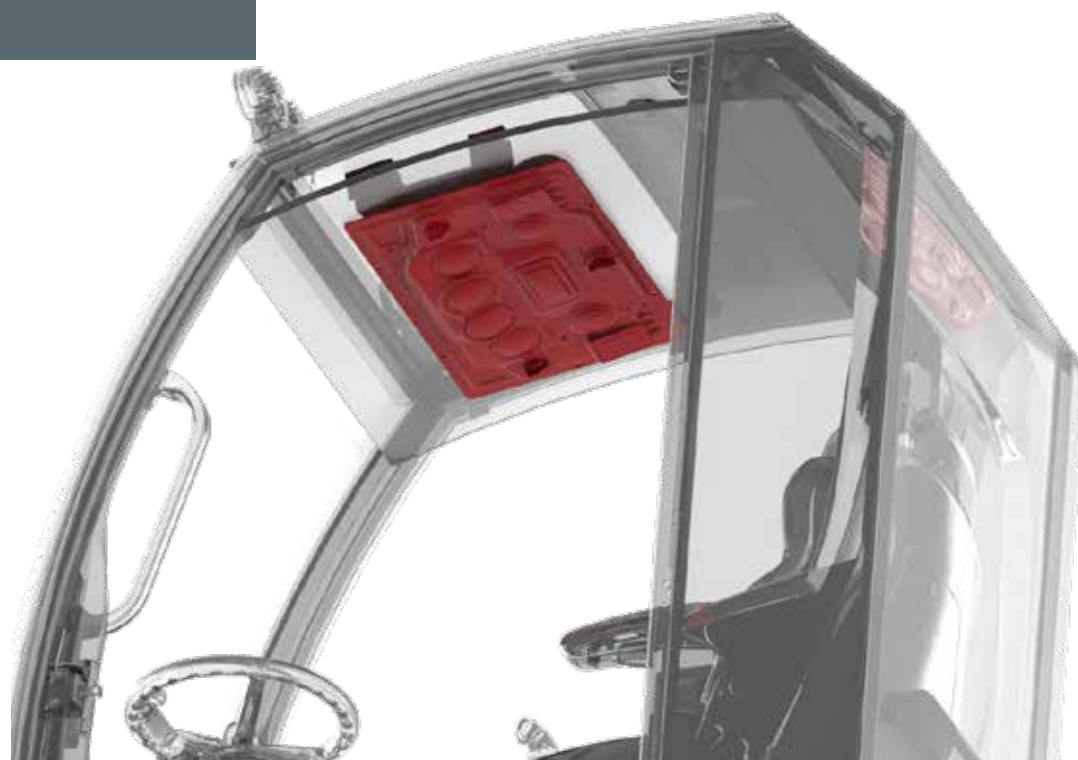


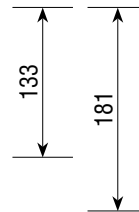
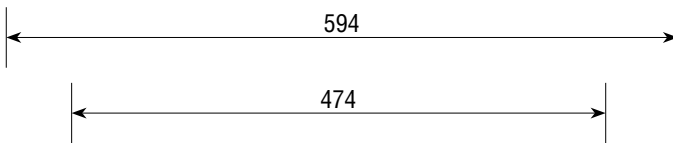
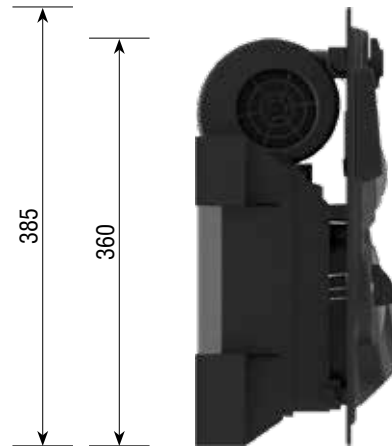
## CLASSIC

Air Conditioner Cooling & Heating  
Climatizzatore Caldo e Freddo



Position in the cabin  
Posizione in cabina





Flange expansion valve

Valvola espansione flangiata



Water connector diameter 16 mm

Connettori acqua diametro 16 mm

**CLASSIC** Air Conditioner Cooling & Heating / Climatizzatore Caldo e Freddo

**HVAC** ☀️ Cooling & Heating / Freddo e Caldo

	Part. Codice	Voltage Voltaggio	Ampere Amperaggio	Cooling Freddo	Heater Caldo	Air m³/h Aria m³/h	Weight Peso	Case Rivestimento
☀️	A0CF79ES	12 V	15 A	6.8 kW	6 kW	650	7.4 kg	Plastic injection
	A0CF80ES	24 V	8 A	6.8 kW	6 kW	650	7.4 kg	Plastic injection
❄️	A0FF79ES	12 V	15 A	6.8 kW	-	650	7.4 kg	Plastic injection
	A0FF80ES	24 V	8 A	6 kW	-	650	5.8 kg	Plastic injection