

LONDRA

Air Conditioner Cooling & Heating
Climatizzatore Caldo e Freddo



Air diffuser panel
Pannelli per distribuzione aria

Possibility of using several diameter couplings
for various diameter of duct.

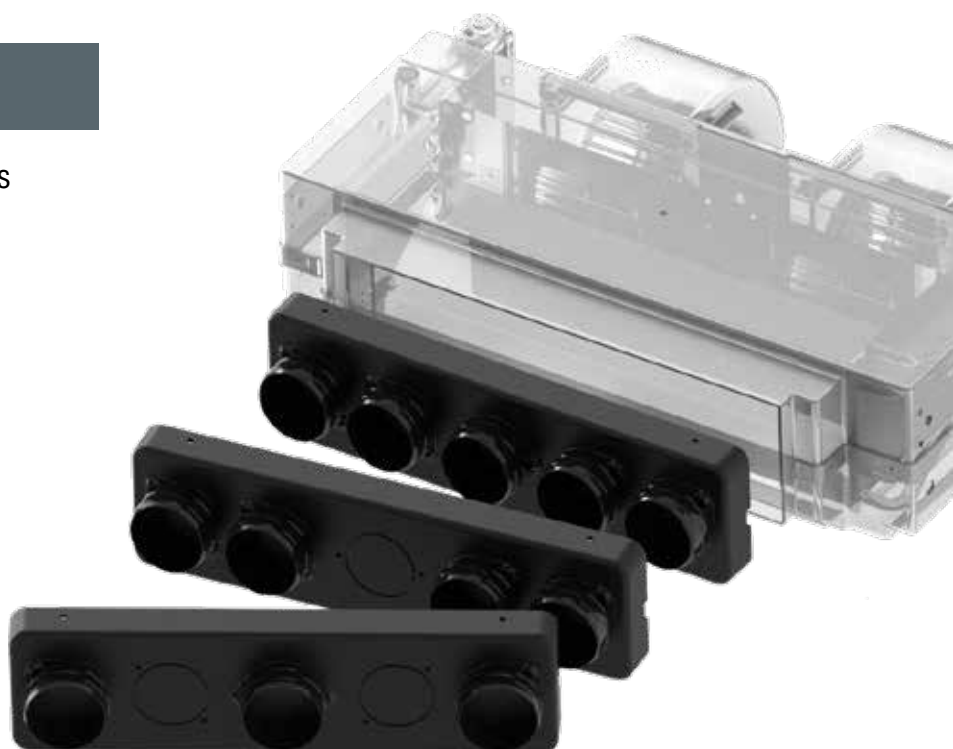
Diameter 40-45-50-55-60 mm.

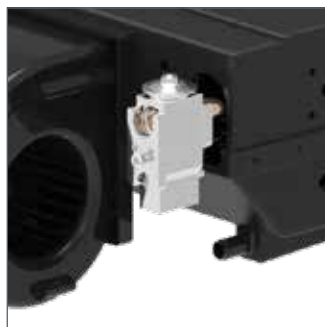
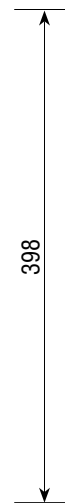
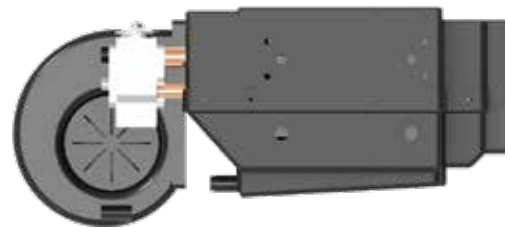
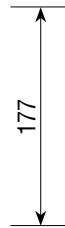
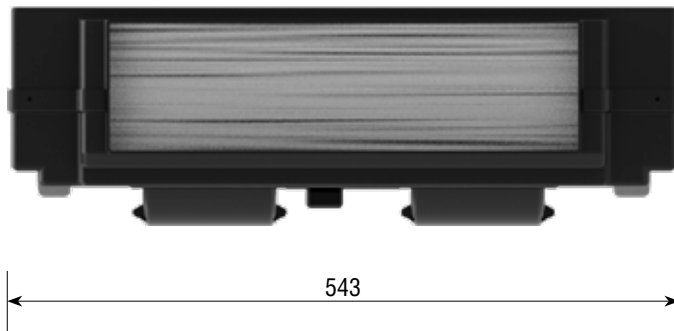
Related accessories: Section M - pag. 154

Possibilità di utilizzare giunti diversi
a seconda del diametro del condotto.

Diametro 40-45-50-55-60 mm.

Accessori collegati: Sezione M - pag. 154





Flange expansion valve

Valvola espansione
flangiata





Heater fittings 16 mm

Raccordi riscaldamento
16 mm

LONDRA Air Conditioner Cooling & Heating / Climatizzatore Caldo e Freddo

HVAC Cooling & Heating / Freddo e Caldo

	Part. Codice	Voltage Voltaggio	Ampere Amperaggio	Cooling Freddo	Heater Caldo	Air m ³ /h Aria m ³ /h	Weight Peso	Case Rivestimento
	A0CF46ES	12 V	21 A	9 kW	9 kW	800	7.7 kg	Plastic ABS
	A0CF47ES	24 V	12 A	9 kW	9 kW	800	7.7 kg	Plastic ABS
	A0FF46ES	12 V	21 A	9 kW	-	800	7.7 kg	Plastic ABS
	A0FF47ES	24 V	12 A	9 kW	-	800	7.7 kg	Plastic ABS