



**AUTOCLIMA**  
QUALITY & COMFORT

## CONDENSATORE

**K 80**



**DENVER**  
AIR CONDITIONERS



Condensatore elettroventilato adatto al montaggio sotto pavimento. Disponibile anche completo di filtro deidratatore e pressostato binary.



Condenseur électroventilé pour montage sous chassis. Disponible aussi en solution avec filtre déshydrateur et pressostat à bi-phases.



Electroventilated condenser for underfloor installation. Also available with dryer filter and two-levels switch.

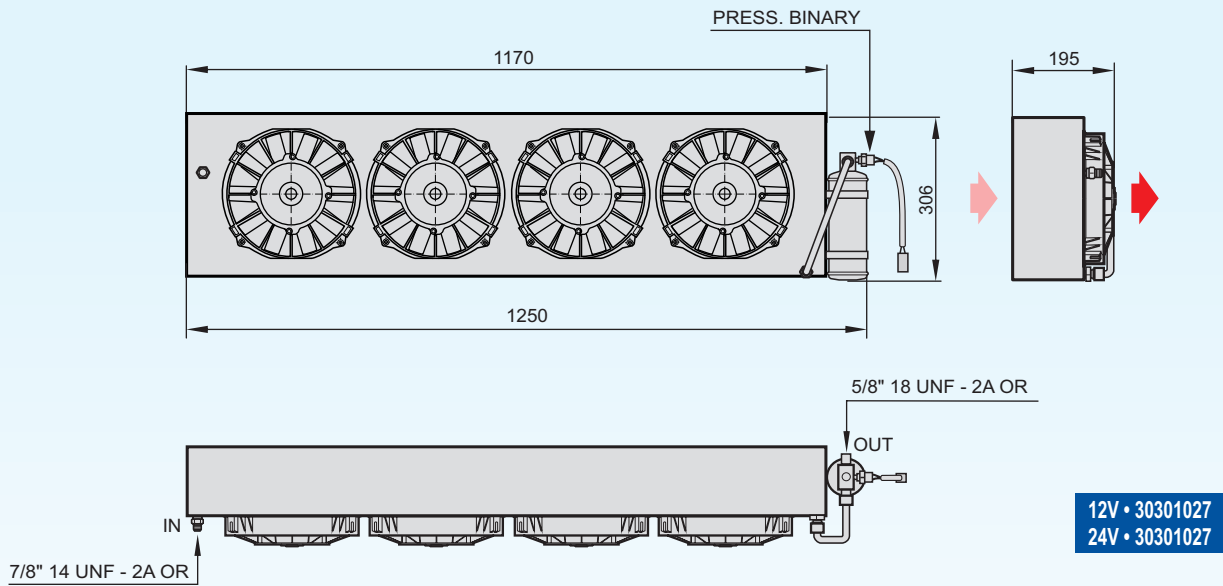


Kondensator mit Elektrolüfter für Unterflurmontage. Auch mit Trockner und Druckschalter Binary lieferbar.



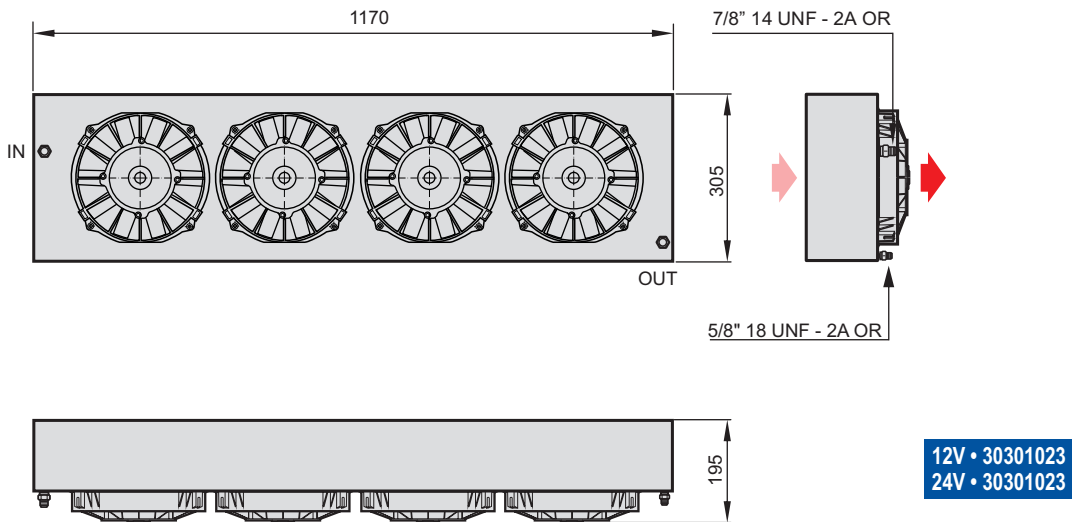
Condensador electroventilado apto al montaje bajo chassis. Disponible tambien completo de filtro deshidratador y presostato

K80 con filtro / K80 with drier / K80 avec filtre / K80 mit Trockner / K80 con filtro



12V • 30301027  
24V • 30301027

K80 senza filtro / K80 without drier / K80 sans filtre / K80 ohne Trockner / K80 sine filtro



12V • 30301023  
24V • 30301023

Dati tecnici nominali	Données techniques nominaux	Nominal technical data	Technische Nominal-Eigenheiten	Datos tecnicos	<b>K 80</b>
• Potenza max. evaporatore abbinabile	• Puissance frigorifique évaporateur correspondant	• Cooling capacity of matching evaporator	• Kälteleistung entspr. Verdampfer	• Potencia frigorífica del evaporador correspondiente	11,5 kW
• Tensione alimentazione	• Tension d'alimentation	• Working voltage	• Spannung	• Tension de alimentación	12Vc.c / 24Vc.c
• Assorbimento elettrico	• Absorption électrique	• Power consumption	• Stromverbrauch	• Intensidad absorbida	19A (12V) / 9,5A (24V)
• Portata aria	• Débit air	• Air flow	• Gebläseleistung	• Caudal de aire	3320 m <sup>3</sup> /h
• Peso (con filtro)	• Poids (avec filtre)	• Weight (with drier)	• Gewicht (mit Trockner)	• Peso (con filtro)	22 Kg (23 Kg)

La nostra società si riserva il diritto di migliorare e modificare ciascuno dei modelli illustrati, senza alcun preavviso.

Notre Société se réserve le droit d'améliorer et de modifier sans aucun préavis chacun des modèles ci-illustrés.

The company reserves the right to modify any design in the model without prior notice as per our policy of continuous improvement of design, quality and performance.

Unsere Firma behält sich das Recht vor, jeden Modell hier erläutert ohne Vorankündigung zu ändern und verbessern.

La compañía se reserva el derecho a modificar cualquier diseño en los modelos sin previo aviso debido a la política de continua mejora en el diseño, en la calidad y en el rendimiento



Autoclima S.p.A. - 10020 Cambiano (TO) - ITALY  
Via Cavalieri di Vittorio Veneto, 15 - Tel. 011.94.43.210 - Fax 011.94.43.230  
Internet: <http://www.autoclima.com> e-mail: [sales@autoclima.com](mailto:sales@autoclima.com)