



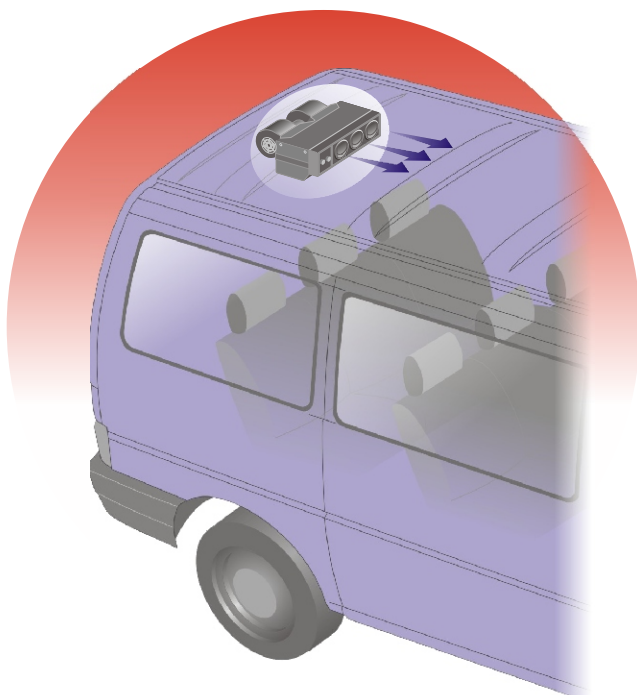
AUTOCLIMA
QUALITY & COMFORT

EVAPORATORE SUPER ALASKA

E 40



DENVER
AIR CONDITIONERS



-  Evaporatore per montaggio sottopancia o sottotetto, 3 velocità di ventilazione, termostato regolabile. Disponibile anche con uscita tubi a destra.
-  Evaporateur pour montage sous planche ou sous plafond, 3 vitesses de ventilation, thermostat réglable. Disponible aussi avec sortie tuyaux à droite.
-  Evaporator under dashboard mounted (or under-roof), 3 blower speed, adjustable thermostat. Also available with fittings on right side.
-  Verdampfer für die Montage unterhalb vom Armaturenbrett oder vom Dach, 3 Gebläsegeschwindigkeiten, Stufenlos regelbarer Thermostat. Auch mit Schlauchausgang an der rechten Seite lieferbar.
-  Evaporador para montar debajo del salpicadero (o bajo del techo), 3 velocidades del ventilador, termostato regulable. También disponible con reacoeres para ser montado al lado derecho.

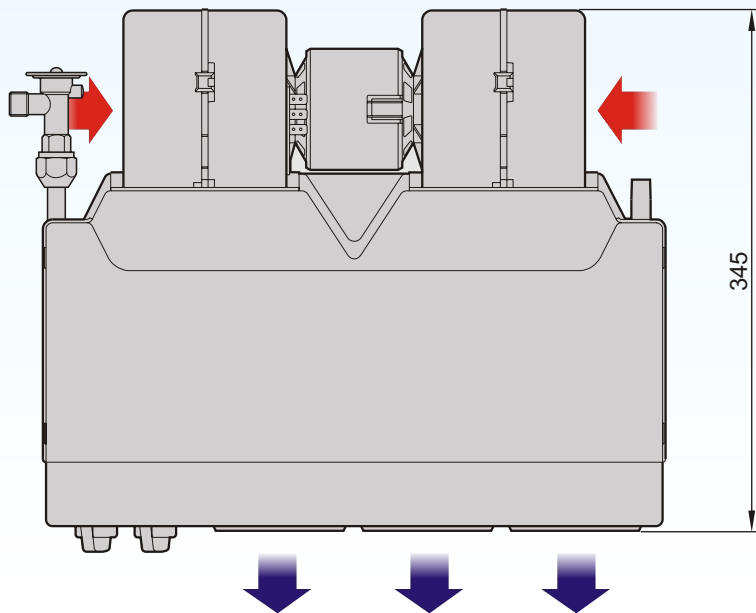
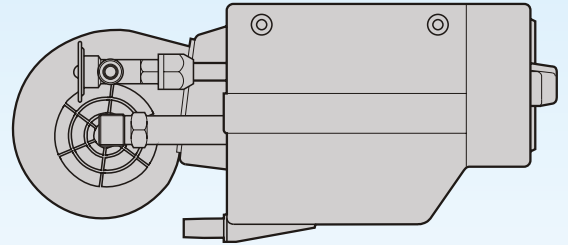
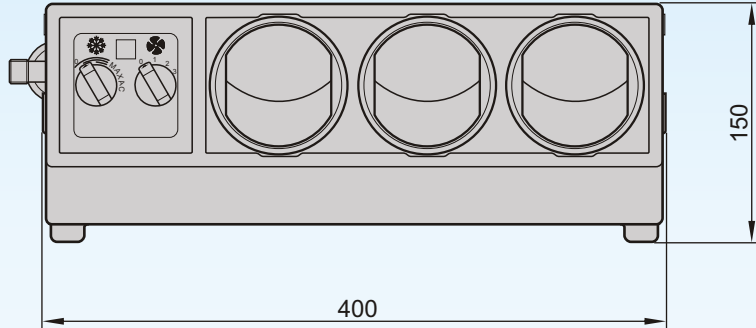
EVAPORATORE E 40

12V cod.20201029



EVAPORATORE E 40

24V cod.20201030



Dati tecnici nominali	Données techniques nominaux	Nominal technical data	Technische Nominal-Eigenheiten	Datos tecnicos	E 40
• Potenza frigorifera	• Puissance frigorifique	• Cooling capacity	• Kälteleistung	• Potencia frigorífica	4 kW
• Tensione alimentazione	• Tension d'alimentation	• Working voltage	• Spannung	• Tension de alimentación	12Vc.c / 24Vc.c
• Assorbimento elettrico	• Absorption électrique	• Power consumption	• Stromverbrauch	• Intensidad absorbida	12A (12V) / 6A (24V)
• Portata aria	• Débit air	• Air flow	• Gebläseleistung	• Caudal de aire	400 m³/h
• Refrigerante	• Réfrigérant	• Coolant	• Kühlmittel	• Refrigerador	R134a
• Peso	• Poids	• Weight	• Gewicht	• Peso	5,5 Kg

La nostra società si riserva il diritto di migliorare e modificare ciascuno dei modelli illustrati, senza alcun preavviso.

Notre Société se réserve le droit d'améliorer et de modifier sans aucun préavis chacun des modèles ci-illustrés.

The company reserves the right to modify any design in the model without prior notice as per our policy of continuous improvement of design, quality and performance.

Unsere Firma behält sich das Recht vor, jeden Modell hier erläutert ohne Vorankündigung zu ändern und verbessern.

La compañía se reserva el derecho a modificar cualquier diseño en los modelos sin previo aviso debido a la política de continua mejora en el diseño, en la calidad y en el rendimiento



Autoclima S.p.A. - 10020 Cambiano (TO) - ITALY
Via Cavalieri di Vittorio Veneto, 15 - Tel. 011.94.43.210 - Fax 011.94.43.230
Internet: <http://www.autoclima.com> e-mail: sales@autoclima.com

STAMPATO IN ITALIA - RIPRODUZIONE VIETATA

Cod. _____