

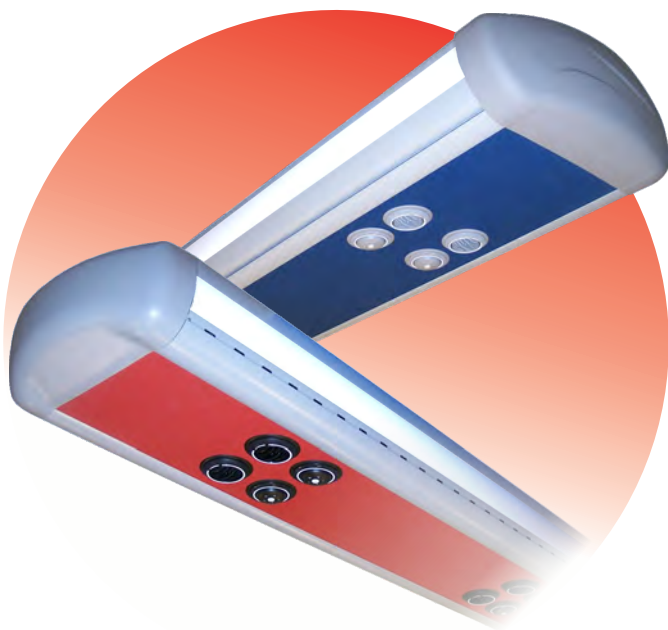



AUTOCLIMA
QUALITY & COMFORT


SERVICE SET Diffusori aria e luci a led



DENVER
AIR CONDITIONERS



 I "service set" sono la nuova proposta Autoclima per la distribuzione dell'aria e per l'illuminazione individuale dei posti a sedere all'interno dei minibus. I diffusori dell'aria e le luci a led possono essere gestiti individualmente dall'utente e sono forniti in due colori: grigio o nero e con tensione di 12 V o 24 V.

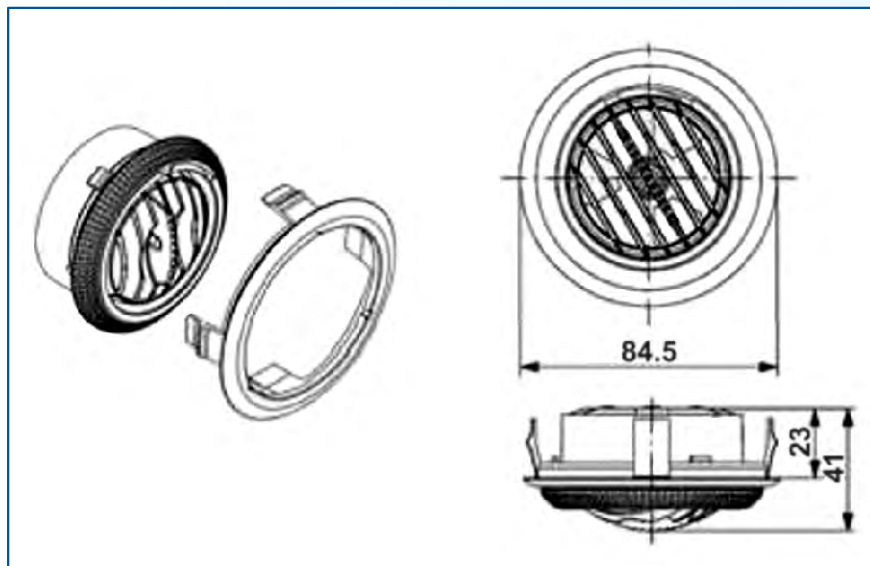
 The "service set" are the new Autoclima proposal for air distribution and illumination of the individual seats in the minibus. The air diffusers and modular led lamps can be individually managed by the user and are supplied in two colors: gray or black and with tension of 12 V or 24 V.

DIFFUSORI ARIA E LUCI A LED

AIR DIFFUSERS AND MODULAR LED LAMPS

Con regolazione della direzione del flusso e della portata d'aria.

With adjustable air flow direction and volume.



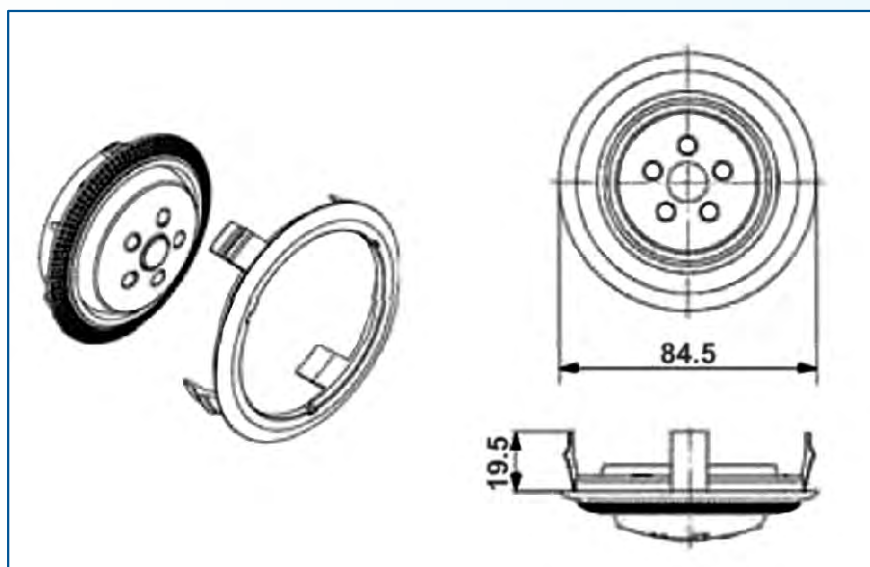
Fissaggio mediante mollette. Foratura: Ø 77 mm su pannello spesso 10 mm.

Fixing by clips. Drilling: Ø 77 mm on 10 mm thick panel.

Codice Code	Colore Color
20299039	Grigio Grey
20299040	Nero Black

Con regolazione della direzione del fascio luminoso e pulsante di accensione.

With adjustable light beam direction and control button.



Fissaggio mediante mollette. Foratura: Ø 77 mm su pannello spesso 10 mm. Fornita con connettore a 3 vie (AMP 180940).

Fixing by clips. Drilling: Ø 77 mm on 10 mm thick panel. Supplied with 3-way connector (AMP 180940).

Codice Code	Colore Color	Tensione Voltage
20299041	Grigio Grey	12 V
20299042	Nero Black	12 V
20299043*	Grigio Grey	24 V
20299044	Nero Black	24 V

* Attualmente non disponibile.
Currently not available.

La nostra società si riserva il diritto di migliorare e modificare ciascuno dei modelli illustrati, senza alcun preavviso.
Notre Société se réserve le droit d'améliorer et de modifier sans aucun préavis chacun des modèles ci-illustrés.

The company reserves the right to modify any design in the model without prior notice as per our policy of continuous improvement of design, quality and performance.

Unsere Firma behält sich das Recht vor, jeden Modell hier erlautet ohne Vorankündigung zu ändern und verbessern.

La compañía se reserva el derecho a modificar cualquier diseño en los modelos sin previo aviso debido a la política de continua mejora en el diseño, en la calidad y en el rendimiento



Autoclima S.p.A. - 10020 Cambiano (TO) - ITALY
Via Cavalieri di Vittorio Veneto, 15 - Tel. 011.94.43.210 - Fax 011.94.43.230
Internet: <http://www.autoclima.com> e-mail: sales@autoclima.com